

Преобразователи частоты и электромагнитная совместимость оборудования

Виктор Тимошков, продукт-менеджер ОВЕН

Уже несколько лет компания ОВЕН предлагает своим клиентам большой выбор векторных преобразователей частоты (ПЧВ). За это время преобразователи нашли свое применение в различных областях промышленности, ЖКХ и сельском хозяйстве. Высокая надежность, удобный интерфейс и гибкая программная структура обеспечивают ПЧВ расширение сферы и географии своих применений.

Надежность частотного преобразователя – это, прежде всего, длительная безотказная работа в стандартном режиме плюс работа в условиях периодических перегрузок, а также продуманная система обработки аварийных и предупредительных сигналов, включающая как стандартные защиты (от короткого замыкания, по току, температуре и т.п.), так и специализированные (например, противопожарный режим ОВЕН ПЧВЗ). Кроме перечисленного, это еще обеспечение высокого уровня электромагнитной совместимости (ЭМС). Данный аспект работы ОВЕН ПЧВ рассмотрим более подробно.

Все модификации векторных преобразователей частоты оснащены сетевым фильтром и фильтром в звене постоянного тока. Наличие этих фильтров обеспечивает приемлемый уровень ЭМС для большинства приложений. Встроенный фильтр позволяет миними-

зировать наводки и помехи в электронном оборудовании и таким образом обеспечивает требования по электромагнитной совместимости (рис. 1).

Преобразователи частоты серии ОВЕН ПЧВЗ (рис. 2) имеют дополнительный входной фильтр (фильтр гармоник), и поэтому нет необходимости приобретать внешний дроссель (экономию до 10 % от стоимости преобразователя). При полной нагрузке показатель гармоник (THiD) у преобразователей частоты ОВЕН не превышает 43 %. Данный фильтр уменьшает негативное воздействие на сеть и подключенное к ней оборудование, а также увеличивает срок службы самого частотного привода. Дополнительным эффектом его присутствия является уменьшение потерь в трансформаторах и кабелях.

Отсутствие входных фильтров в частотном преобразователе может при-

водить к дополнительному нагреву питающего трансформатора, импульсным помехам, изменениям формы питающего напряжения, что может вызвать выход из строя оборудования. Чтобы избежать подобных моментов, потребуется установка внешних фильтров, что вызовет дополнительные затраты времени и средств.

Альтернативой включению DC-дросселя может послужить использование встроенного или внешнего AC-дросселя. Но в случае использования частотных преобразователей со встроенными AC-дросселями потребителю приходится мириться со снижением номинального напряжения ПЧВ (а значит, и двигателя), следствием чего является несоответствие заявленных и реальных характеристик по выходному току и мощности. Еще одной проблемой при использовании такого схемотехнического решения



Рис. 1. Входное и выходное напряжение частотного преобразователя

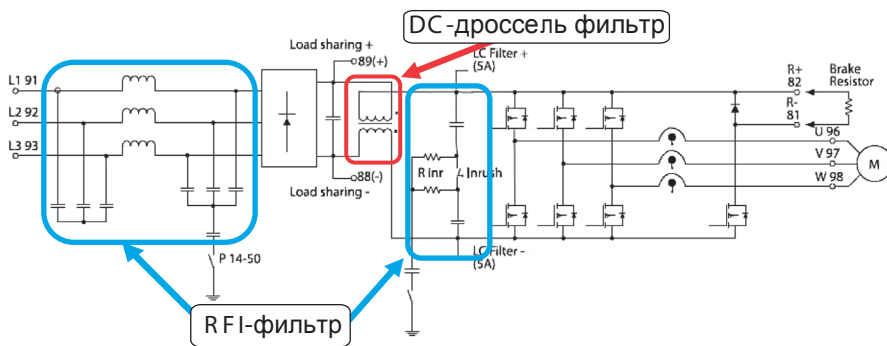


Рис. 2. Встроенные фильтры ОВЕН ПЧВЗ

является неизбежное увеличение токов при работе на частотах выше либо равной номинальной.

Использование частотных преобразователей без фильтров гармоник допустимо в диапазоне до 30 кВт. Но и в этом случае в подавляющем большинстве применений необходимо использовать частотные преобразователи с встроенными фильтрами, чтобы обеспечить приемлемый уровень помех в питающей сети. Все частотные преобразователи большей мощности оснащаются встроенными фильтрами по умолчанию.

Использование ПЧ со встроенными DC-дросселями обеспечивает достаточный уровень подавления помех. Более чем в 90 % применений частотных преобразователей – это готовое бюджетное решение.

Безусловно, есть системы, в которых встроенные в частотные преобразователи дроссели не могут обеспечить требуемых параметров ЭМС. Это системы с малой мощностью питающего трансформатора, системы с питанием от дизель-генератора (требование ГОСТ), системы группового управления мощными приводами, а также те случаи, когда заказчик требует соблюдения стандартов ЕС по реактивной составляющей тока. В подобных системах оправдано применение активных или пассивных внешних фильтров.

Компания ОВЕН в настоящее время ведет разработку линейки сетевых и моторных дросселей, применение которых позволит обеспечить необходимый уровень подавления помех в системах управления приводами на базе частотных преобразователей.

Грамотный монтаж частотного преобразователя как залог обеспечения ЭМС

Для обеспечения ЭМС важно не только правильно подобрать частотный преобразователь, но и правильно его установить и подключить. Есть несколько простых рекомендаций, исполнение которых обязательно при работе с ПЧВ.

Используйте только экранированные/бронированные кабели для подключения двигателя и кабели управления. Экран должен покрывать не менее 80 % поверхности кабеля и должен быть изготовлен из металлических материалов. К кабелям сетевого питания особые требования не предъявляются. Кабель к двигателю должен прокладываться в отдельном кабелепроводе. Также необходимо обеспечить полное соединение кабелепровода от блока управления к двигателю. Характеристики ЭМС гибких кабелепроводов существенно различаются, поэтому необходимую информацию следует получить у изготовителя.

Подключайте экран/бронирующую оболочку/кабелепровод к земле с обоих концов кабелей двигателей, а также кабелей управления.

Избегайте подключения экрана/бронированной оболочки свитыми концами (косичками). Такое подключение увеличивает сопротивление экрана на высоких частотах и снижает эффективность экрана. Вместо этого используйте кабельные зажимы или сальники с низким сопротивлением.

По возможности избегайте использования неэкранированных/небронированных кабелей двигателя или кабелей управления внутри шкафов, в которых размещаются приводы.

Не рекомендуется использовать кабели с алюминиевыми проводниками сечением менее 35 мм². Алюминиевые проводники можно подключать к клеммам, при этом поверхность проводника должна быть чистой, окислы удалены и лучше, если перед подключением проводник будет защищен нейтральной, не содержащей кислот, вазелиновой смазкой. Кроме того, через два дня следует подтянуть винты клемм. Важно обеспечить газонепроницаемое соединение, в противном случае поверхность алюминия вновь будет окисляться.

Снижение гармонических искажений

Задача уменьшения влияния гармонических искажений электросети, возникающих при работе преобразователей частоты, решается. Сложность и содержание выбранного решения зависят от степени вносимых преобразователями частоты гармонических искажений и их отклонений от требований ГОСТ 13109-97.

При небольшом увеличении общего коэффициента гармоник сети сверх допустимого значения ($KU = 8,0-10,0\%$) достаточно установить перед преобразователями частоты линейные дроссели или дроссели постоянного тока (возможно, те и другие одновременно).

В случаях сильного превышения гармонических искажений ($KU > 10,0\%$) нужен более тщательный анализ искажений сети и распределения энергии высших гармоник с использованием измерителя нелинейных искажений или анализатора качества электроэнергии. Соответствующие технические решения могут быть направлены на подавление какой-то одной доминирующей высшей гармоники (например, пассивные резонансные фильтры) или же на подавление высших гармоник во всем спектре (например, активные фильтры гармоник).

Регулярно проводя штатные профилактические мероприятия в электросети предприятия и последовательно выполняя действия по установке дополнительных фильтрующих устройств, можно добиться эффективного снижения уровня гармонических искажений в электросети при работе преобразователей частоты до уровня, допустимого ГОСТ 13109-97. ■